

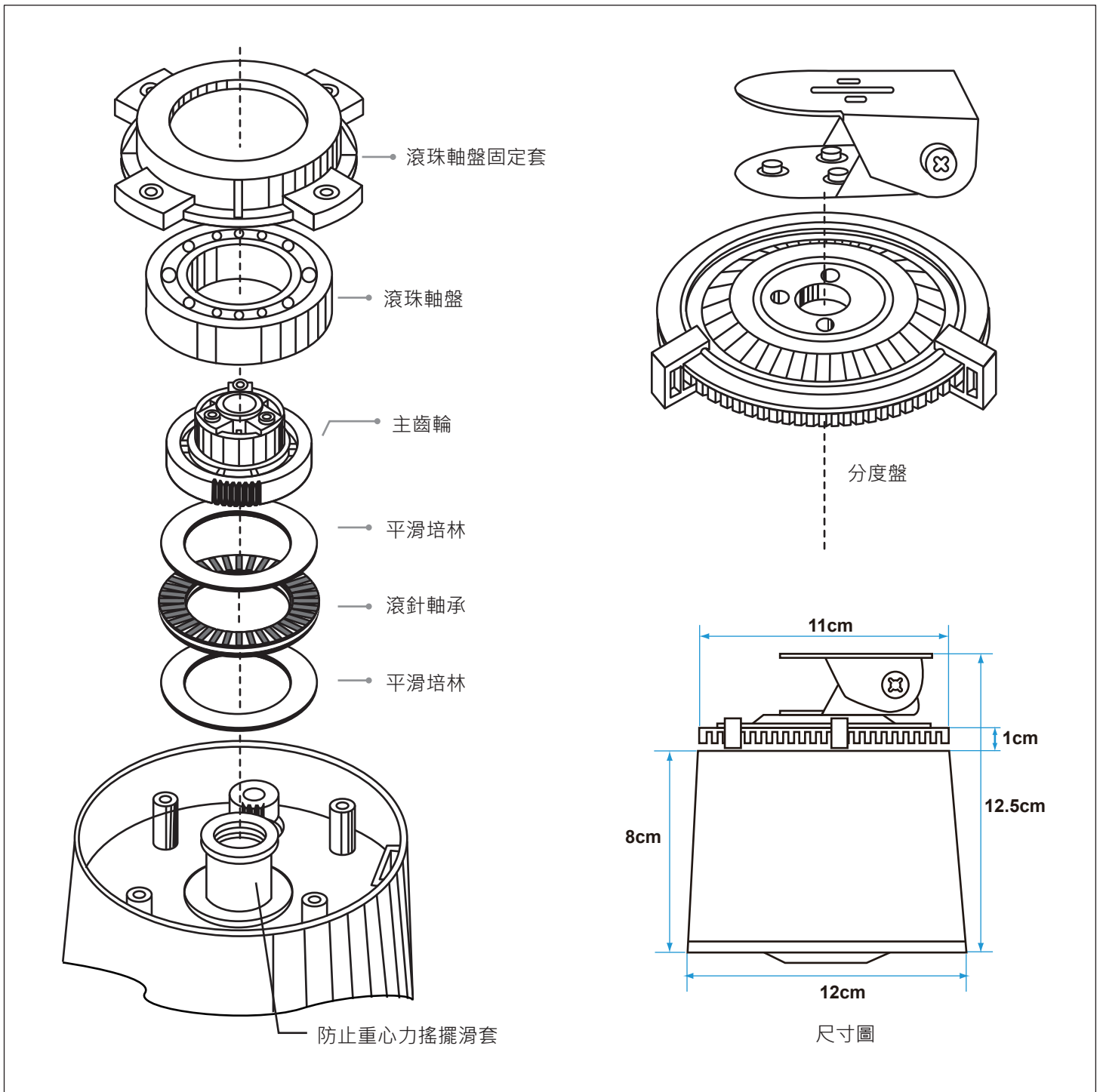
# 長安巡轉台結構組立圖

## HT-71MC 室內水平巡轉台

長安巡轉台自馬達至傳動結構，完全針對結構及耐久性設計榮獲國際專利。主體由兩套滾針軸承、滾珠軸承及重心力滑套控制，可減輕90%以上磨損，延長壽命。本體結構設計全部均由埋銅攻牙射出成型，可防止脫落、老化與變形。

專利傳統結構：榮獲耐久性專利傳動結構認證，台灣編號：128055 中國編號：96249153-5

### 分解圖



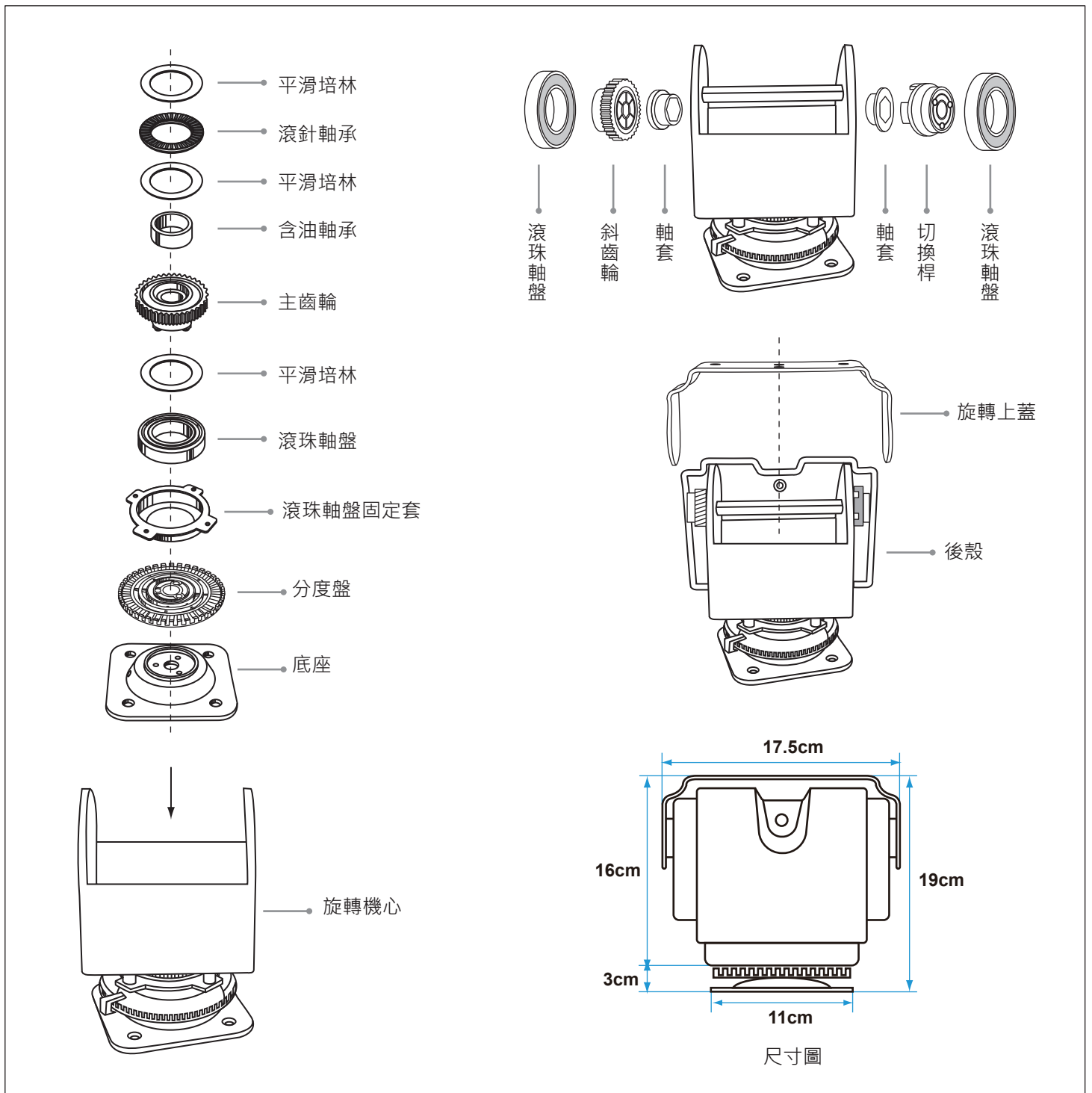
# 長安巡轉台結構組立圖

## HT-81MC 室內全方位巡轉台

長安巡轉台自馬達至傳動結構，完全針對結構及耐久性設計榮獲國際專利。主體由兩套滾針軸承、滾珠軸承及重心力滑套控制，可減輕90%以上磨損，延長壽命。本體結構設計全部均由埋銅攻牙射出成型，可防止脫落、老化與變形。

專利傳統結構：榮獲耐久性專利傳動結構認證，台灣編號：128055 中國編號：96249153-5

### 分解圖



# 長安巡轉台結構組立圖

## HT-91MC 戶外(防水)監視器巡轉台

長安巡轉台自馬達至傳動結構，完全針對結構及耐久性設計榮獲國際專利。主體由兩套滾針軸承、滾珠軸承及重心力滑套控制，可減輕90%以上磨損，延長壽命。本體結構設計全部均由埋銅攻牙射出成型，可防止脫落、老化與變形。

專利傳統結構：榮獲耐久性專利傳動結構認證，台灣編號：128055 中國編號：96249153-5

### 分解圖

